

Silver Star™ Ramps



OWNER'S MANUAL

Pride
SilverStar ★
Lifts and Ramps
www.silverstarlifts.com

Including: Single Fold Ramps and Solid Ramps

www.silverstarlifts.com www.pridemobility.com

SAFETY GUIDELINES

The symbols below are used throughout this owner's manual and on the product to identify warnings and important information. It is very important for you to read them and understand them completely.



WARNING! Indicates a potentially hazardous condition/situation. Failure to follow designated procedures can cause either personal injury, component damage, or malfunction. On the product, this icon is represented as a black symbol on a yellow triangle with a black border.



MANDATORY! These actions should be performed as specified. Failure to perform mandatory actions can cause personal injury and/or equipment damage. On the product, this icon is represented as a white symbol on a blue dot with a white border.



PROHIBITED! These actions are prohibited. These actions should not be performed at any time or in any circumstances. Performing a prohibited action can cause personal injury and/or equipment damage. On the product, this icon is represented as a black symbol with a red circle and red slash.

Please fill out the following information for quick reference:

Pride Provider: _____
Address: _____
Phone Number: _____
Purchase Date: _____ Serial Number: _____

NOTE: This owner's manual is compiled from the latest specifications and product information available at the time of publication. We reserve the right to make changes as they become necessary. Any changes to our products may cause slight variations between the illustrations and explanations in this manual and the product you have purchased. The latest/current version of this manual is available on our website.



(This page intentionally left blank.)

TABLE OF CONTENTS

SAFETY GUIDELINES	2
I. INTRODUCTION.....	6
II. SAFETY	7
III. WARRANTY	8

TABLE DES MATIERES

CONSIGNES DE SECURITE	10
I. INTRODUCTION.....	11
II. SECURITE	12
III. GARANTIE	13

CONTENIDO

GUÍAS DE SEGURIDAD	14
I. INTRODUCCIÓN.....	15
II. SEGURIDAD	16
III. GARANTÍA	17

INHALT

SICHERHEITSRICHTLINIEN.....	18
I. VORWORT	19
II. BETRIEBSSICHERHEIT.....	20
III. GARANTIE	21

INHOUD

VEILIGHEIDSVOORSCHRIFTEN	22
I. INLEIDING	23
II. VEILIGHEID	24
III. GARANTIE	25

TABLE OF CONTENTS

INDICE

DIRETTIVE PER LA SICUREZZA	26
I. INTRODUZIONE.....	27
II. SICUREZZA.....	28
III. GARANZIA	29
APPENDIX	30

I . I N T R O D U C T I O N

Welcome to Silver Star, a division of Pride Mobility Products Corporation (Pride). Congratulations on the purchase of your new Silver Star Ramp. The Silver Star Ramp design combines the most advanced state-of-the-art components with modern, attractive styling. We are certain that the design features and trouble-free operation will add convenience to your daily living and ensure complete satisfaction.

At Pride, your safety is important to us. **Please read and follow all instructions in this manual before using your product for the first time.** These instructions were produced for your benefit. Your understanding of these instructions is essential for the safe operation of your new Silver Star Ramp.

Pride is not liable for damage to property or personal injury arising out of the unsafe use of the Silver Star Ramp. Pride is also not liable for any property damage or personal injury arising out of the failure of any person and/or user to follow the instructions and recommendations set forth in this manual or any other instructions or recommendations contained in other ramp related literature issued by Pride or contained on the Silver Star Ramps themselves.

INTERNET AND PRIVATE PURCHASES

If you purchased your product over the internet or from a previous owner and you have any questions about the safe use and/or maintenance of the product, please visit Silver Star's web site www.silverstarlifts.com or contact your authorized Pride Provider.

PURCHASER'S AGREEMENT

By accepting delivery of this product, you promise that you will not change, alter, or modify this product or remove or render inoperable or unsafe any guards, shields, or other safety features of this product; fail, refuse, or neglect to install any retrofit kits from time to time provided by Pride to enhance or preserve the safe use of this product.

INFORMATION EXCHANGE

We want to hear your questions, comments, and suggestions about this manual. We would also like to hear about the safety and reliability of your new Silver Star Ramp, and about the service you received from your authorized Pride Provider.

Please notify us of any change of address, so we can keep you apprised of important information about safety, new products, and new options that can increase your ability to use and enjoy your new Silver Star Ramp.

NOTE: If you ever lose or misplace your product registration card or your copy of this manual, contact us and we will be glad to send you a new one immediately.

PRIDE OWNERS CLUB

As an owner of a Pride product, you are encouraged to enroll in the Pride Owners Club. Complete and return your enclosed product registration card or visit Pride's web site at www.pridemobility.com.

From our home page, select "Owners Club" to enter a page dedicated to current and potential Pride product owners. You will gain access to interviews, stories, recreation ideas, daily living tips, product and funding information, and interactive message boards. These message boards invite you to communicate with other Pride customers as well as Pride representatives who are available to assist you with any questions or concerns you may have.

NOTE: On-line product registration and enrollment in the Pride Owner's Club valid for residents of the United States, Canada, Latin America, and the Caribbean only.

II. SAFETY

PRODUCT SAFETY

Silver Star Ramps are intended for use as utility devices for the purpose of negotiating steps or other obstacles with scooters, power chairs, and manual wheelchairs or hand trucks and similar products. Check the ramp periodically for wear and loose or damaged parts. If your ramp is exhibiting wear that you feel is questionable in any way, contact your authorized Pride Provider.

The symbols below are used on the ramps to identify warnings, mandatory actions, and prohibited actions. It is very important for you to read and understand them completely.



Read and follow the information in the owner's manual before operating the product.



Maximum total ramp weight capacity is 600 lbs./272 kg. Do not exceed the recommended weight capacity for the ramp. When using the ramp, weight should be distributed evenly per side.



Ramp surfaces may become slippery when wet. Keep the ramp dry and free of foreign materials that may prevent safe operation. Exercise extreme caution when using the ramp during inclement weather conditions.



Do not exceed the maximum recommended incline angle of an occupied mobility device as determined by the manufacturer of the mobility device. Refer to the mobility device owner's manual, as well as the degree of inclination chart in Appendix A for more information.



Pinch point exists in Single Fold Ramp hinge. Keep fingers away from the hinge while folding or unfolding the ramp.

WARNING! Ramps are heavy. Refer to the specifications table for individual ramp weights. Use proper lifting techniques and avoid lifting weights beyond your physical capability. If necessary, get someone physically able to lift and maneuver the ramp for you.

WARNING! Do not modify the ramp in any way not authorized by Pride. Unauthorized modifications will void your warranty and may result in personal injury.



WARNING! Make sure that the ramp is securely positioned on a flat, level surface. The bottom of the ramp must be set firmly on the ground and the top of the ramp must be set flush to the step or vertical lip. Pride strongly recommends that you lock the ramp in place using the supplied detent pins. If necessary, drill holes in support surfaces to facilitate the use of the detent pins.

WARNING! Do not allow children to play on or around the ramp. The ramp should not be used as a ramp for skateboarding or biking jumps.

III . WARRANTY

THREE-YEAR TRANSFERABLE LIMITED WARRANTY

For three (3) years from the date of purchase, Pride Mobility Products will repair or replace at our option, free of charge, any mechanical or electrical component found upon examination by an authorized representative of Pride Mobility Products to be defective in material and/or workmanship.

This warranty does not extend to those items which may require replacement due to normal wear and tear.

- Labor, service calls, shipping, and other charges incurred for repair of the product, unless specifically authorized by Pride Mobility Products Corporation IN ADVANCE, are excluded.

Exclusions also include components with damage caused by:

- Contamination
- Abuse, misuse, accident, or negligence
- Commercial use, or use other than normal
- Improper operation, maintenance, or storage
- Repairs and/or modifications made to any part without specific consent from Pride Mobility Products Corporation.
- Circumstances beyond the control of Pride

SERVICE CHECKS AND WARRANTY SERVICE

An authorized Pride Mobility Products Provider must perform warranty service. Do not return faulty product to Pride Mobility Products without prior written authorization. All transportation costs and shipping damage incurred while submitting product for repair or replacement is the responsibility of the purchaser.

Failure to follow the instructions, warnings, and notes in the owner's manual and those located on your Pride ramp product can result in personal injury or product damage and will void Pride's product warranty.

There is no other express warranty.

IMPLIED WARRANTIES

Implied warranties, including those of merchantability and fitness for a particular purpose, are limited to one (1) year from the date of purchase and to the extent permitted by law. Any and all implied warranties are excluded. This is the exclusive remedy. Liabilities for consequential damages under any and all warranties are excluded.

Some states do not allow limitations on how long an implied warranty lasts or do not allow the exclusion of limitation incidental or consequential damages. The above limitation or exclusion may not apply to you.

This warranty gives you specific rights, and you may also have other rights, which vary from state to state.

Please fill out and return the product registration card to Pride Mobility Products. This will aid Pride in providing the best possible technical and customer service.

NOTES

CONSIGNES DE SECURITE

Les symboles suivants sont utilisés tout au long de ce manuel pour identifier les mises en garde et moments d'attention particulière. Il est important de les comprendre et de les suivre à la lettre.



MISES EN GARDE! Soulignent les conditions/situations potentiellement dangereuses qui peuvent entraîner des blessures et/ou des dommages (symbole noir sur triangle jaune et bordure noire).



OBLIGATOIRE! Ces actions doivent être exécutées tel que spécifié sous peine de vous blesser ou de provoquer des dommages matériels (symbole blanc sur point bleu).



INTERDIT! Ces actions sont interdites; ne jamais tenter sous aucune considération sous peine de vous blesser et/ou de provoquer des dommages matériels (symbole noir sur cercle rouge et rayures rouges).

SVP veuillez compléter les informations ci dessous:

Détaillant Pride: _____	
Adresse: _____	
Téléphone: _____	
Date d'achat: _____	Numéro de série: _____

NOTE: *Ce manuel a été préparé à partir des spécifications et informations disponibles au moment de sa publication. Nous nous réservons le droit d'apporter des changements lorsque est nécessaire. Certains changements peuvent causer de légères variations entre les illustrations, les explications de ce manuel et l'appareil que vous avez acheté. La dernière version de ce manuel est sur notre site internet.*



Copyright © 2007
Pride Mobility Products Corp.
INFMANU3325/Rev F/July 2007/French

I . I N T R O D U C T I O N

Silver Star, une division de Pride Mobility Products Corporation vous souhaite la bienvenue. Félicitations pour l'acquisition de votre nouvelle rampe repliable. Cette rampe repliable de conception moderne possède des caractéristiques découlant des plus récents avancements technologique. Nous sommes convaincus que sa fiabilité, ses fonctionnalités et les services qu'il vous rendra feront de vous un propriétaire satisfait.

Chez Pride, la sécurité passe avant tout. Nous vous prions de prendre le temps de lire les instructions contenues dans ce manuel avant d'utiliser votre équipement pour la première fois. Pride a préparé ce manuel d'utilisation dans votre intérêt. Il est essentiel que vous compreniez bien les consignes de sécurité concernant votre nouvelle rampe repliable.

Pride ne pourra être tenu responsable pour les dommages à la propriété ou les blessures découlant d'une mauvaise utilisation de la rampe repliable. De plus, Pride ne pourra être tenu responsable pour les dommages à la propriété ou les blessures dans l'éventualité où une personne ne respecte pas les instructions et recommandations présentées dans ce manuel, dans tout autre documentation émise par Pride contenant des consignes sur l'utilisation des rampes repliables et sur la rampe elle-même.

ACHAT PRIVE ET PAR INTERNET

Si vous avez acheté votre rampe via internet ou d'une personne privée, et que vous avez des questions concernant l'utilisation sécuritaire et/ou l'entretien de votre rampe, SVP visitez le site de Silver Star au www.silverstarlifts.com ou contactez votre détaillant Pride autorisé.

CONVENTION À L'ACHAT

En acceptant ce produit, vous vous engagez à ne pas modifier, altérer, enlever ou rendre inutilisable les protecteurs et/ou gardes de sécurité, dispositifs de sécurité. Vous vous engagez à ne pas refuser ni négliger de faire installer les trousse de mise à jour au besoin, fournies par Pride afin de maintenir ou améliorer l'aspect sécuritaire de votre produit.

ECHANGE D'INFORMATIONS

Nous aimerions recevoir vos commentaires, questions et suggestions au sujet de ce manuel. Nous aimerions aussi recevoir vos commentaires concernant la fiabilité et la sécurité de votre nouvelle rampe repliable et les services offerts par votre détaillant Pride.

Nous aimerions être avisé si vous déménagez, car nous pourrions vous tenir informé si des mesures venaient à être prises pour augmenter la sécurité de votre rampe repliable, ou encore sur les nouveaux produits, nouvelles options qui augmenteraient le plaisir associé à l'utilisation de votre rampe repliable.

NOTE: Si vous perdez ou égarez votre carte de garantie ou votre manuel du propriétaire, téléphonez ou écrivez-nous, nous vous ferons parvenir immédiatement des documents de remplacement avec plaisir.

CLUB PRIDE

En tant que propriétaire d'un produit Pride, vous êtes invité à devenir membre du Club Pride. Veuillez compléter la fiche d'enregistrement de garantie ci-jointe ou inscrivez-vous à partir du site internet de la compagnie au www.pridemobility.com.

À partir de la page d'accueil, cliquez sur l'onglet "Owners Club" pour vous rendre sur la page d'inscription. Vous aurez de nouveau accès à d'autres entrevues, témoignages, idées de passe-temps, trucs de vie quotidienne, produits et un babillard interactif. Vous êtes invité à échanger ou à poser des questions à d'autres propriétaires de produits Pride ou à votre représentant de Pride.

NOTE: Seuls les résidents des USA, du Canada, de l'Amérique latine et des Caraïbes peuvent enregistrer leur produits dans le Club Pride.

II. SECURITE

SECURITE SUR LES PRODUITS

Cette rampe repliable a été conçu pour permettre au fauteuil roulant, scooter et fauteuil motorisé de gravir des marches ou autres obstacles. Vérifiez si la rampe repliable est endommagée ou usée. Si votre rampe présente des signes d'usure ou de problème inquiétant, contactez plutôt votre détaillant Pride autorisé

Les pictogrammes ci-dessous sur votre produit identifient les avertissements, les actions obligatoires et interdites. Vous devez en avoir pris connaissance et bien les avoir compris.



Veillez lire et respecter les instructions contenues dans le manuel du propriétaire avant l'utilisation du produit.



Poids total maximum sur la rampe est 600 lb/272 kg. Ne dépassez pas le poids maximum recommandé pour la rampe. Lors de l'utilisation, distribuer le poids de façon égale sur chaque coté de la rampe.



La surface de la rampe peut-être glissante lorsqu'elle est mouillée. Gardez la rampe bien sèche et libre de débris qui pourraient entraver l'utilisation sécuritaire. Soyez extrêmement prudent pendant l'utilisation de la rampe lors de conditions climatique non clémente.



Ne dépassez pas l'angle d'inclinaison maximale recommandé par le fabricant du fauteuil motorisé lorsque celui-ci est occupé. Pour plus d'informations, reportez-vous au manuel du propriétaire fourni avec le fauteuil motorisé ainsi qu'au graphique à l'Annexe A.



Vous pouvez pincer/écraser vos doigts lorsque vous installez/démontez la rampe. Prenez garde !

MISE EN GARDE ! La rampe est lourde. Référez-vous au tableau des spécifications pour connaître le poids de votre rampe. Vous pouvez vous blesser si vous tenter de soulever un trop grand poids pour vous. Au besoin, demandez de l'aide pour manipuler la rampe pour vous.

MISE EN GARDE ! Ne modifiez pas la rampe d'aucune façon sans l'autorisation de Pride. Toute modification non autorisé annulera la garantie et pourra entraîner des blessures.



MISE EN GARDE ! Vérifiez que la rampe soit bien en place et sécuritaire sur une surface plate et à niveau. Le bas de la rampe doit être bien à plat sur le sol et le haut de la rampe bien aligné à ras de la bordure de la marche ou de la bordure du niveau supérieur. Pride recommande fortement de bloquer la rampe en place à l'aide des goupilles fournies avec le produit. Au besoin, percez des trous dans la surface d'appui afin de pouvoir insérer les goupilles.

MISE EN GARDE ! Ne laissez pas les enfants jouer sur ou autour de la rampe. Ne pas utiliser la rampe pour les sauts en planche à roulettes ou en vélo.

III. GARANTIE

GARANTIE LIMITEE DE 3 ANS TRANSFERABLE

Pendant une période de trois ans (3) à partir de la date d'achat, Pride Mobility Products réparera ou remplacera selon son choix, sans frais, toute pièce mécanique ou électrique trouvée défectueuse par le représentant de Pride Mobility Products.

Cette garantie ne couvre pas les pièces sujettes à l'usure qui doivent être remplacées occasionnellement.

- Les frais de main d'oeuvre, appels de service, frais de transport et autres frais encourus pour la réparation du produit sont exclus sauf si ces frais ont été spécifiquement autorisés À L'AVANCE par Pride Mobility Products Corporation.

Les exclusions inclues également les dommages causés par:

- Contamination
- Abus, mauvais usage et/ou négligence
- Utilisation commerciale ou autre qu'habituel
- Mauvais fonctionnement, entretien et/ou entreposage
- Réparations et/ou modifications faites sur les pièces sans le consentement spécifique de Pride Mobility Products Corporation.
- Circonstances hors du contrôle de Pride

VERIFICATIONS ET SERVICE SOUS GARANTIE

Les réparations sous garantie doivent être exécutées par un détaillant Pride autorisé. N'envoyez pas de pièces défectueuses chez Pride sans avoir obtenu une autorisation écrite au préalable. Tout les frais de transport et dommages encourus pendant le transport sont sous la responsabilité du propriétaire du produit.

Le non-respect des instructions, mises en garde et/ou notes contenues dans le manuel et sur le produit lui-même peut entraîner des blessures et/ou des dommages matériels en plus d'annuler la garantie de Pride.

Il n'y a pas de garantie expresse.

GARANTIES IMPLICITES

Les garanties implicites incluant celles concernant la "commercialité" du produit et sa conformité à l'usage prescrit sont limitées à un (1) an à compter de la date d'achat et jusqu'à la limite prescrite par la loi. Ceci est la seule garantie. Pride ne peut être tenu responsable des dommages résultant des garanties.

Certains états et certaines provinces ne permettent pas l'utilisation de clauses d'exclusion ou de limitation aux dommages accessoires et aux dommages conséquents à l'utilisation d'un produit. Les clauses ci-dessus peuvent ne pas s'appliquer à vous.

Cette garantie vous donne des droits. Par ailleurs, certains états et certaines provinces vous en accordent d'autres qui peuvent varier d'un état à l'autre ou d'une province à l'autre.

S.V.P. complétez et retournez la carte d'enregistrement de garantie chez Pride Mobility Products Corporation. Nous pourrons ainsi vous fournir un meilleur soutien technique.

GUÍAS DE SEGURIDAD

Los símbolos que se muestran a continuación son utilizados en este manual y en el producto para identificar advertencias y avisos importantes. Asegúrese de que los ha leído y comprendido perfectamente.



¡ADVERTENCIA! Indica una situación potencialmente peligrosa y que puede causar lesiones o daños en el equipo del usuario (símbolo negro en un triángulo amarillo con borde negro).



¡OBLIGATORIO! Pasos que han de realizarse como se indica. En caso contrario, podría provocar en el usuario o en terceros lesiones, o daños en el material (símbolo blanco sobre azul).



¡PROHIBIDO! Estas acciones están prohibidas y no deberán realizarse bajo ninguna circunstancia. El incumplimiento de esta prohibición puede provocar lesiones o daños en el material (símbolo negro con círculo y raya rojos).

Por favor, rellene la siguiente información para tener siempre a mano:

Proveedor Pride: _____	
Dirección: _____	
Número de teléfono: _____	
Fecha de compra: _____	Serial Number: _____

NOTA: *El presente manual de instrucciones recoge las últimas especificaciones e informaciones disponibles en el momento de su publicación. Pride se reserva el derecho a aportar modificaciones en caso necesario. Cualquier modificación en nuestros productos puede provocar ligeras variaciones entre las ilustraciones y explicaciones de esta guía y el producto que ha comprado. Encontrará la versión última/actual de este manual en nuestro sitio web.*



Copyright © 2007
Pride Mobility Products Corp.
INFMANU3325/Rev F/July 2007/Spanish

I . I N T R O D U C C I Ó N

Bienvenido a Silver Star, un departamento de la Corporación Pride Mobility Products (Pride). Enhorabuena por la compra de su nueva Rampa Silver Star. En el diseño de la rampa se combinan los componentes más avanzados con un estilo atractivo y moderno. Estamos convencidos de que sus características de diseño y facilidad de uso le resultarán de una gran utilidad en su vida diaria.

En Pride, por encima de todo valoramos su seguridad. *Antes de utilizar el producto por primera vez, lea y siga todas las instrucciones de este manual. Estas instrucciones han sido realizadas pensando en usted. La comprensión de dichas instrucciones es fundamental para que pueda utilizar su nueva Rampa Silver Star con total seguridad.*

Pride no se hará responsable por los daños o perjuicios a la propiedad que puedan resultar de la utilización incorrecta de la Rampa Silver Star. Pride tampoco se hará responsable por los perjuicios a la propiedad o lesiones que resulten de la incapacidad de cualquier persona o el usuario de seguir las instrucciones y recomendaciones establecidas en este manual o cualquier otra instrucción o recomendación contenida en otros documentos relacionados publicados por Pride o mencionados en la propia Rampa Silver Star.

COMPRAS PRIVADAS Y POR INTERNET

Si ha comprado su producto de segunda mano o a través de Internet y tiene alguna duda sobre la utilización correcta o el mantenimiento del mismo, visite el sitio web de Silver Star en www.silverstarlifts.com o póngase en contacto con un proveedor autorizado Pride.

ACUERDO DEL COMPRADOR SOBRE LA UTILIZACIÓN CORRECTA DEL PRODUCTO

Al aceptar la entrega de este producto, el comprador asegura que no cambiará, alterará o modificará el mismo, ni quitará o inutilizará o volverá inseguros los dispositivos de protección y seguridad del producto. Asimismo, se compromete a instalar los kits de actualización que regularmente proporcione Pride con objeto de mejorar o preservar la utilización correcta de este producto.

SU OPINIÓN NOS INTERESA

Nos gustaría recibir sus preguntas, comentarios y sugerencias sobre este manual. Coméntenos también acerca de la seguridad y fiabilidad de su nueva Rampa Silver Star, y acerca del servicio prestado por su proveedor autorizado Pride.

Notifíquenos de cualquier cambio de dirección, de manera que podamos tenerle al corriente de la información importante relativa a su seguridad, productos y opciones nuevas que mejoren su capacidad para utilizar y disfrutar de su Rampa Silver Star.

NOTA: *Si perdiera o extraviara la tarjeta de inscripción de su producto o este manual, póngase en contacto con nosotros y le enviaremos inmediatamente uno nuevo.*

CLUB DE LOS USUARIOS PRIDE

Como usuario y propietario de un producto Pride, le invitamos a registrar la garantía de su producto y a suscribirse al Club de Usuarios Pride. Para ello, rellene y envíenos la tarjeta de inscripción adjunta o visite el sitio web de Pride en www.pridemobility.com.

Desde nuestra página de inicio, seleccione “Owners Club” para entrar en la página dedicada a los propietarios actuales y potenciales de los productos Pride. Podrá acceder a entrevistas, testimonios, ideas para el ocio, trucos para la vida diaria, información acerca de productos y su financiación, y tabloneros con mensajes interactivos. Los tabloneros de mensajes le ofrecen la posibilidad de comunicarse con otros clientes Pride o con representantes de Pride, que le ayudarán con cualquiera de las preguntas o dudas que pueda tener.

NOTA: *El registro on-line del producto y el ingreso en el Club de Propietarios Pride está reservado únicamente a los residentes en Estados Unidos, Canadá, América Latina y el Caribe.*

II. SEGURIDAD

SEGURIDAD

La Rampa Silver Star ha sido desarrollada para sortear escalones u otros obstáculos con scooters, sillas eléctricas o manuales, carretillas u otros productos similares (sin nadie sentado en los mismos). Verifique que no haya piezas sueltas o dañadas en la rampa. Si su Rampa Silver Star presenta signos de desgaste preocupantes, póngase en contacto inmediatamente con su proveedor autorizado Pride.

Estos símbolos aparecen en su Rampa Silver Star y sirven para identificar advertencias, acciones obligatorias o prohibidas. Asegúrese de que los ha leído y comprendido perfectamente.



Antes de utilizar el producto, lea y siga las instrucciones del manual de usuario.



La capacidad de peso máxima total es de 600 lbs./272 kg. No supere el peso máximo soportado de la rampa. Al utilizar la rampa, distribuya el peso de manera uniforme por la superficie.



Si la superficie está mojada, la rampa puede volverse resbaladiza. Mantenga la rampa seca y sin objetos extraños que puedan impedir el manejo seguro del scooter. En condiciones climatológicas adversas, sea muy prudente al utilizar la rampa.



No supere el ángulo de inclinación máximo recomendado por el fabricante de un dispositivo de movilidad con éste ocupado. Para mayor información, consulte el manual de usuario para el dispositivo de movilidad y el cuadro de inclinaciones en el Anexo A.



Procure no pillarse los dedos en la bisagra de la rampa. Mantenga los dedos alejados de la bisagra al plegar o desplegar la rampa.

¡ADVERTENCIA! Las rampas son pesadas. Consulte el cuadro de especificaciones para conocer el peso de la rampa. Levantar objetos muy pesados puede provocar lesiones físicas. En caso necesario, solicite la ayuda de alguien físicamente capaz para manipular la rampa.

¡ADVERTENCIA! No realice ningún cambio en la rampa si no ha sido autorizado por Pride. Las modificaciones no autorizadas anulan la garantía y pueden causar lesiones.



¡ADVERTENCIA! Asegúrese de que la rampa esté colocada correctamente sobre una superficie llana y horizontal. La parte inferior de la rampa debe descansar firmemente sobre el suelo y la parte superior debe colocarse a nivel del escalón o del borde vertical. Pride le recomienda vivamente que sujete la rampa en su sitio con los pasadores de anclaje suministrados. En caso necesario, perfore agujeros en las superficies del soporte para facilitar la utilización de los pasadores de anclaje.

¡ADVERTENCIA! No deje que los niños jueguen sobre la rampa o cerca de ella. No ruede en monopatín o con bicicleta sobre la rampa.

III. GARANTÍA

GARANTÍA LIMITADA Y TRANSFERIBLE DE TRES AÑOS

Durante tres (3) años a partir de la fecha de compra, Pride Mobility Products se compromete a reparar o cambiar, a entera discreción de Pride y sin cargo alguno, cualquier componente mecánico o eléctrico que se estime defectuoso tras examen efectuado por un representante autorizado de Pride Mobility Products que atestigüe que el material presentaba un defecto de fabricación o mano de obra.

Esta garantía no cubre aquellos elementos que necesiten cambiarse debido a su desgaste y deterioro normales.

- Quedan excluidos los costos laborales, telefónicos, envíos y otros cargos en que se incurra al realizar la reparación del producto, excepto autorización expresa y POR ADELANTADO de Pride Mobility Products Corporation.

En las exclusiones también se incluyen componentes dañados por:

- Contaminación
- Utilización incorrecta, accidente o negligencia
- Uso comercial u otra utilización indebida
- Manejo, mantenimiento o almacenamiento incorrectos
- Reparaciones o modificaciones efectuadas sin el consentimiento previo de Pride Mobility Products Corporation
- Razones de fuerza mayor

SERVICIO DE GARANTÍA Y DE REVISIONES

El servicio de garantía debe ser realizado por un proveedor autorizado de Pride Mobility Products. No envíe productos averiados a Pride Mobility Products sin previo consentimiento por escrito. Los costos de transporte y envío en que se incurra al enviar productos para su reemplazo o reparación correrán a cargo del comprador.

Si no sigue las instrucciones, advertencias y notas del manual de utilización y aquellas situadas en su rampa Pride, podría ocasionar lesiones físicas a usted o a terceros o daños en el producto, además de anular la garantía del mismo.

No existe ninguna otra garantía expresa.

GARANTÍAS IMPLÍCITAS

Las garantías implícitas, incluida la de comercialización y aptitud a fines específicos, están limitadas a un (1) año a partir de la fecha de compra y dentro de los límites permitidos por la ley. Queda excluida cualquier otra garantía implícita. Ésta es la única vía de recurso. El fabricante no se hará responsable de los daños indirectos que puedan ocurrir.

Algunos estados no contemplan las limitaciones acerca de la duración de las garantías implícitas ni permiten la exclusión de los daños fortuitos o indirectos. En dicho caso, las exclusiones o limitaciones anteriormente mencionadas no serían de aplicación.

Esta garantía reconoce al usuario determinados derechos, que pueden ser completados con otros derechos dependiendo del estado.

Rellene y envíe la tarjeta de registro del producto a Pride Mobility Products. De esta forma, Pride podrá proporcionarle el mejor servicio técnico y de asistencia.

SICHERHEITSRICHTLINIEN

Die folgenden Symbole werden in dieser Bedienungsanleitung und auf dem Produkt laufend verwendet und dienen zur Kennzeichnung von Warnungen und wichtigen Informationen. Es ist äußerst wichtig, diese zu lesen und vollständig zu verstehen.



WARNUNG! Die Nichtbeachtung angegebener Anweisungen kann zu Personenschaden bzw. Schäden an dem Gerät oder Fehlfunktionen führen (schwarzes Symbol im gelben Dreieck mit schwarzer Umrandung).



ANWEISUNG! Diese Maßnahmen sollten nur wie beschrieben durchgeführt werden. Die Nichtbeachtung der vorgeschriebenen Maßnahmen kann zu Personenschaden bzw. Schäden an dem Gerät führen (weißes Symbol auf blauem Kreis mit weißer Umrandung).



VERBOTEN! Diese Handlungen sollten unterlassen werden. Diese Handlungen dürfen Sie nie und unter keinen Umständen vornehmen. Die Nichtbeachtung kann zu Personenschaden bzw. Schäden an dem Gerät führen (schwarzes Symbol mit rotem Kreis und rotem Schrägstrich).

Please fill out the following information for quick reference:

Pride Fachhändler: _____
Adresse: _____
Telefon: _____
Kaufdatum: _____ Seriennummer: _____

HINWEIS: *Dieses Benutzerhandbuch wurde aus den neuesten, zum Zeitpunkt der Veröffentlichung verfügbaren Spezifikationen und Produktinformationen zusammengestellt. Wir behalten uns vor, bei Bedarf Änderungen vorzunehmen. Alle Änderungen an unseren Produkten können geringe Unterschiede zwischen den Abbildungen und Erläuterungen in diesem Handbuch und dem von Ihnen erworbenen Produkt verursachen. Die neueste Ausgabe unseres Betriebshandbuches koennen Sie auf unserer website finden.*



Copyright © 2007
Pride Mobility Products Corp.
INFMANU3325/Rev F/July 2007/German

I . V O R W O R T

Willkommen bei Silver Star, einer Abteilung von Pride Mobility Products Corporation (Pride). Wir gratulieren Ihnen zum Erwerb Ihrer neuen faltbaren Rampe „Silver Star“. Die Konstruktion der Silver Star Rampe kombiniert die fortschrittlichsten zurzeit verfügbaren Komponenten mit modernem, attraktivem Design. Wir sind sicher, dass die Konstruktionsmerkmale und der störungsfreie Betrieb Ihr tägliches Leben bequemer machen und garantieren volle Zufriedenheit.

Uns bei Pride ist Ihre Sicherheit wichtig. Bitte lesen und befolgen Sie alle Anweisungen in diesem Handbuch, bevor Sie Ihr Produkt das erste Mal verwenden. Diese Anweisungen wurden zu Ihrem Nutzen hergestellt. Für den sicheren Betrieb Ihrer neuen Silver Star Rampe ist das Verstehen dieser Anweisungen unbedingt erforderlich.

Pride haftet nicht für Sachschäden oder Verletzungen, die aufgrund unsicherer Verwendung der Silver Star Rampe entstehen. Pride haftet ebenfalls nicht für irgendwelche Sachschäden oder Verletzungen, die aufgrund des Versäumnisses irgendeiner Person und/oder des Benutzers entstehen, die in diesem Handbuch dargelegten Anweisungen und Empfehlungen oder irgendwelche anderen Anweisungen und Empfehlungen, die in anderen von Pride für die Rampe veröffentlichten Unterlagen bzw. auf den Silver Star Ramps selbst enthalten sind, zu befolgen.

PRIVATE UND INTERNETKÄUFE

Wenn Sie dieses Produkt über das Internet oder von einem früheren Besitzer gekauft und Fragen über die sichere Benutzung und/oder die Wartung des Produkts haben, besuchen Sie bitte die Website von Silver Star www.silverstarlifts.com oder wenden Sie sich an einen Vertragslieferanten von Pride.

EINVERSTÄNDNISERKLÄRUNG DES KÄUFERS

Mit der Annahme dieses Produkts versichern Sie, dass Sie dieses Produkt nicht verändern, umbauen oder modifizieren; Schutzgitter, Schilder und andere Sicherheitseinrichtungen dieses Produkts nicht entfernen oder inoperabel machen; den Einbau von Nachrüstätzen von Pride, die von Pride von Zeit zu Zeit zur Verfügung gestellt werden, um die sichere Bedienung dieses Produktes zu erweitern oder gewährleisten, nicht zu unterlassen, zu verweigern oder zu vernachlässigen.

INFORMATIONSAUSTAUSCH

Gerne würden wir Ihre Fragen, Kommentare und Vorschläge bezüglich dieser Bedienungsanleitung erfahren. Wir würden ebenfalls gern über die Sicherheit und Zuverlässigkeit Ihrer neuen Silver Star Rampe hören und über den Kundendienst, den Sie von Ihrem Pride-Vertragslieferanten erhalten haben.

Bitte teilen Sie uns eventuelle Adressenänderungen mit, damit wir Sie auf dem Laufenden halten können über wichtige Sicherheitsinformationen, neue Produkte und neue Optionen, die Ihre Fähigkeit, Ihre neue Silver Star zu benutzen und zu genießen, steigern können.

HINWEIS: Sollten Sie Ihren Garantieschein oder Ihre Bedienungsanleitung verlieren oder verlegen, setzen Sie sich mit uns in Verbindung; wir schicken Ihnen gerne unverzüglich einen Ersatz.

II. BETRIEBSSICHERHEIT

PRODUKTSICHERHEIT

Die Silver Star Ramp ist zur Verwendung als Hilfsgerät für das Bewältigen von Treppen oder anderen Hindernissen mit nicht besetzten Rollern, motorisierten oder unmotorisierten Rollstühlen, Handkarren und ähnlichen Produkten vorgesehen. Überprüfen Sie die Silver Star Ramp auf Abnutzung oder Beschädigung. Wenn Ihre Silver Star Ramp Abnutzung zeigt, die Ihnen auf irgendeine Weise fragwürdig erscheint, wenden Sie sich umgehend an Ihren Pride-Vertragslieferanten.

Die folgenden Symbole sind an Ihrer Silver Star Ramp angebracht, um auf Warnungen, notwendige Maßnahmen und verbotenen Handlungen hinzuweisen. Es ist sehr wichtig für Sie, diese komplett zu lesen und zu verstehen.



Bitte lesen und befolgen Sie alle Anweisungen in diesem Benutzerhandbuch, bevor Sie Ihr Produkt verwenden.



Die maximal zulässige Belastung der Rampe beträgt 272 kg/600 lbs. Nicht die empfohlene Tragfähigkeit der Rampe überschreiten. Bei Benutzung der Rampe sollte das Gewicht gleichmäßig auf allen Seiten verteilt sein.



Die Rampenoberfläche kann glatt sein, wenn sie nass ist. Halten Sie die Rampe trocken und frei von Fremdkörpern, die den sicheren Betrieb verhindern können. Bei schlechten Wetterbedingungen benutzen Sie die Rampe nur mit äußerster Vorsicht.



Nicht den empfohlenen maximalen Neigungswinkel einer besetzten Bewegungshilfe (Rollstuhl o. ä.), der vom Hersteller dieses Geräts festgelegt wurde, überschreiten. Für weitere Informationen beziehen Sie sich auf das mit der Bewegungshilfe gelieferte Benutzerhandbuch und die Neigungswinkeltabelle im Anhang 1.



An den Rampenscharnieren gibt es Stellen, an den Sie sich klemmen können. Halten Sie die Finger beim Zusammenklappen oder Aufklappen der Rampe von den Scharnieren fern.

WARNUNG! Die Rampen sind schwer. Beziehen Sie sich für die Gewichte einzelner Rampen auf die Tabelle mit den technischen Daten. Das Heben von Gewichten, die Ihre körperlichen Fähigkeiten übersteigen, kann zu Verletzungen führen. Wenn notwendig, lassen Sie jemandem, der körperlich dazu in der Lage ist, die Rampe für Sie heben oder bewegen.

WARNUNG! Die Rampe auf keine Weise, die nicht von Pride genehmigt ist, modifizieren. Nicht genehmigte Modifizierungen machen Ihre Garantie ungültig und können zu Verletzungen führen.



WARNUNG! Stellen Sie sicher, dass die Rampe sicher platziert ist. Das Unterteil der Rampe muss fest auf dem Boden aufsitzen und das Oberteil der Rampe muss bündig gegen die Stufe bzw. den vertikalen Rand gesetzt werden. Pride empfiehlt, dass Sie die Rampe mit den mitgelieferten Stiften an ihrem Platz verriegeln. Bei Bedarf Löcher in die Auflageflächen bohren, um die Benutzung der Arretierstifte zu ermöglichen.

WARNUNG! Kinder nicht auf oder in der Nähe der Rampe spielen lassen. Die Rampe sollte nicht als Rampe für Skateboards oder als Sprungschanze für Fahrräder verwendet werden.

III. GARANTIE

ÜBERTRAGBARE BESCHRÄNKTE DREIJAHRESGARANTIE

Für 3 (drei) Jahre ab Kaufdatum repariert bzw. ersetzt Pride Mobility Products nach unserer Wahl kostenlos alle mechanischen oder elektrischen Komponenten, die bei Überprüfung durch einen autorisierten Vertreter von Pride Mobility Products Material- und/oder Herstellungsfehler aufweisen.

Diese Garantie erstreckt sich nicht auf die Teile, die eventuell aufgrund normaler Abnutzung ausgewechselt werden müssen.

- Arbeit, Kundendienstbesuche, Versand und andere für die Reparatur des Produkts anfallende Aufwendungen sind ausgeschlossen, es sei denn, sie wurden durch die Pride Mobility Products Corporation VORHER autorisiert.

Ausgeschlossen von der Garantie sind ebenfalls Komponenten mit Schäden, die verursacht wurden durch:

- Kontaminierung
- Missbrauch, Fehlbehandlung, Unfall oder Fahrlässigkeit
- Gewerblichen Gebrauch oder anderen als normalen Gebrauch
- Unvorschriftsmäßigen Gebrauch, unvorschriftsmäßige Wartung oder Lagerung
- An irgendeinem Teil ohne besondere Zustimmung der Pride Mobility Products Europe B.V. vorgenommene Reparaturen und/oder Modifikationen.
- Umstände, die sich der Kontrolle von Pride entziehen.

KUNDENDIENSTPRÜFUNGEN UND GARANTIESERVICE

Ein Vertragslieferant von Pride Mobility Products muss den Garantieservice durchführen. Senden Sie ein fehlerhaftes Produkt nicht ohne vorherige schriftliche Genehmigung an Pride Mobility Products zurück. Der Käufer ist für alle Transportkosten und Versandschäden, die bei der Einlieferung des Produkts zur Reparatur oder zum Austausch eintreten, verantwortlich.

Nichtbefolgen der Anweisungen, Warnungen und Hinweise im Benutzerhandbuch sowie der an Ihrem Rampenprodukt von Pride angebrachten Anweisungen, Warnungen und Hinweise kann zu Verletzungen oder Beschädigung des Produkts führen und macht die Produktgarantie von Pride ungültig.

Es besteht keine andere ausdrückliche Garantie.

STILLSCHWEIGENDE ZUSAGEN DER MÄNGELFREIHEIT

Stillschweigende Zusagen, einschließlich der Gewährleistung, dass die Waren von durchschnittlicher Qualität und für einen bestimmten Zweck geeignet sind, sind auf 1 (ein) Jahr ab dem Kaufdatum und im durch Gesetz zulässigen Ausmaß beschränkt. Alle konkludenten Gewährleistungen sind ausgeschlossen. Dies ist der ausschließliche Rechtsbehelf. Haftungen für Folgeschäden sind unter sämtlichen Gewährleistungen ausgeschlossen.

Einige Bundesstaaten lassen die Einschränkung der Dauer stillschweigender Gewährleistungen nicht zu oder erlauben nicht den Ausschluss von beiläufig entstandenen Schäden oder Folgeschäden. Die oben erwähnte Einschränkung bzw. der Ausschluss gelten deshalb u.U. nicht für Sie.

Diese Garantie gewährt Ihnen bestimmte Rechte; Sie verfügen, je nach dem Bundesstaat, in dem Sie leben, eventuell über weitere Rechte.

Bitte füllen Sie die Produktregistrierungskarte aus und senden Sie sie an Pride Mobility Products zurück. Dies hilft Pride, den bestmöglichen technischen und Kundendienst zu leisten.

VEILIGHEIDSVOORSCHRIFTEN

De onderstaande symbolen worden door heel deze gebruikershandleiding heen, en op het product zelf, toegepast om waarschuwingen en andere belangrijke informatie weer te geven. Het is heel belangrijk dat u deze symbolen en de betekenis ervan grondig bestudeert en dat u ze volledig begrijpt.



WAARSCHUWING! Indien de aangegeven procedures niet opgevolgd worden, kunnen hierdoor persoonlijke verwondingen, beschadiging van onderdelen, of storingen veroorzaakt worden. Op het product wordt deze afbeelding weergegeven als een zwart symbool op een gele driehoek met een zwart kader.



VERPLICHT! Deze handelingen dienen uitgevoerd te worden zoals is voorgeschreven. Indien verplichte handelingen niet uitgevoerd worden, kunnen hierdoor persoonlijke verwondingen en/of beschadiging van de apparatuur veroorzaakt worden. Op het product wordt deze afbeelding weergegeven als een wit symbool op een blauwe stip met een wit kader.



VERBODEN! Deze handelingen zijn verboden. Deze handelingen dienen op geen enkel ogenblik, of onder welke omstandigheden dan ook, uitgevoerd te worden. Indien een verboden handeling uitgevoerd wordt, kunnen hierdoor persoonlijke verwondingen en/of beschadiging van de apparatuur veroorzaakt worden. Op het product wordt deze afbeelding weergegeven als een zwart symbool met een rode cirkel en een rode schuine streep.

Wij verzoeken u de volgende gegevens in te vullen voor snelle raadpleging:

Pride-leverancier: _____
Adres: _____
Telefoonnummer: _____
Datum van aanschaf: _____ Serienummer: _____

OPMERKING: Deze gebruikershandleiding werd samengesteld uit de meest recente specificaties en productgegevens die op het moment van uitgave beschikbaar waren. Wij behouden ons het recht voor om wijzigingen aan te brengen op het moment dat deze noodzakelijk blijken. Wijzigingen aan onze producten kunnen tot gevolg hebben dat de illustraties en verklaringen in deze handleiding enigszins afwijken van het door u aangeschafte product. De huidige versie van dit handboek is beschikbaar op onze website.



Copyright © 2007

Pride Mobility Products Corp.

INFMANU3325/Rev F/July 2007/Dutch

I . I N L E I D I N G

Welkom bij Silver Star, een divisie van Pride Mobility Products Corporation (Pride). Wij willen u van harte feliciteren met de aanschaf van uw nieuwe hellingbaan met enkele vouw. Het ontwerp van de hellingbaan met enkele vouw combineert de meest geavanceerde en allernieuwste onderdelen met een moderne, attractieve vormgeving. Wij zijn ervan overtuigd dat uw dagelijks leven door de ontwerpkenmerken en storingsvrije werking comfortabeler wordt en dat u volledig tevreden zult zijn.

Bij Pride staat uw veiligheid voorop. Voordat u uw product voor de eerste keer gebruikt, verzoeken wij u alle instructies in deze handleiding door te lezen en op te volgen. Deze instructies hebben uw eigen veiligheid tot doel. Voor een veilige bediening van uw nieuwe hellingbaan met enkele vouw is het essentieel dat u deze instructies volledig begrijpt.

Pride stelt zich niet aansprakelijk voor schade aan bezittingen, of persoonlijke verwondingen ten gevolge van onveilig gebruik van de hellingbaan met enkele vouw. Pride stelt zich tevens niet aansprakelijk voor om het even welke schade aan bezittingen, of persoonlijke verwondingen, ten gevolge van het niet naleven door welke persoon en/of gebruiker dan ook, van de in deze handleiding gegeven instructies en aanbevelingen; dit geldt ook voor het niet naleven van de overige instructies of aanbevelingen die in andere door Pride verschaft documentatie betreffende hellingbanen gegeven is, of op de hellingbanen met enkele vouw zelf aangebracht zijn.

INTERNET EN PARTICULIERE AANKOPEN

Indien u uw product via het internet of van een vorige eigenaar gekocht heeft en er vragen mochten zijn betreffende het veilige gebruik en/of het onderhoud van het product, verzoeken wij u de website van Silver Star www.silverstarlifts.com te bezoeken, of contact met uw goedgekeurde Pride-leverancier op te nemen.

LEVERINGSVOORWAARDEN

Door dit product in ontvangst te nemen, belooft u dat u het in geen enkel opzicht wijzigt of aanpast, geen beschermkappen of andere veiligheidsvoorzieningen verwijdert, buiten werking stelt of onveilig maakt, en niet nalaat, wijgert of vergeet om de aanvullingssets te installeren die van tijd tot tijd door Pride verschaft worden voor het verbeteren of behouden van het veilige gebruik van dit product.

GEGEVENSUITWISSELING

Wij vernemen graag uw vragen, opmerkingen en suggesties met betrekking tot deze handleiding. Ook stellen wij het zeer op prijs, als u ons op de hoogte brengt van uw ervaringen met de veiligheid en betrouwbaarheid van uw nieuwe hellingbaan met enkele vouw, en van de door uw goedgekeurde Pride-leverancier ontvangen service.

Wij verzoeken u vriendelijk om adreswijzigingen aan ons door te geven, zodat wij u op de hoogte kunnen stellen van belangrijke informatie met betrekking tot de veiligheid, nieuwe producten, en nieuwe opties die het u gemakkelijker kunnen maken om uw nieuwe hellingbaan met enkele vouw met plezier te gebruiken.

OPMERKING: Mocht u ooit uw productregistratiekaart of uw handleiding verliezen, of deze niet meer kunnen vinden, neemt u dan gerust contact met ons op; wij sturen u graag onmiddellijk een nieuwe op.

II. VEILIGHEID

PRODUCTVEILIGHEID

De hellingbaan met enkele vouw is bedoeld voor gebruik als hulpmiddel bij het overbruggen van verhogingen of andere hindernissen, voor onbemande scootmobielen, aangedreven rolstoelen en handmatige rolstoelen, of pallettrucks en vergelijkbare producten. Controleer de hellingbaan met enkele vouw op slijtage en beschadigingen. Als er bij uw hellingbaan met enkele vouw slijtage zichtbaar is waar u niet zeker van bent, dient u onmiddellijk contact met uw goedgekeurde Pride-leverancier.

De onderstaande symbolen worden op de hellingbanen met enkele vouw aangebracht om waarschuwingen, verplichte handelingen en verboden handelingen aan te duiden. Het is heel belangrijk dat u ze grondig doorneemt en dat u ze volledig begrijpt.



Lees voordat u het product gebruikt eerst de informatie in de gebruikershandleiding door en volg de hierin gegeven aanwijzingen op.



De maximaal toelaatbare totale gewichtsbelasting van de hellingbaan is 272 kg (600 lb). De voorgeschreven maximale gewichtsbelasting van de hellingbaan mag niet overschreden worden. Bij het gebruik van de hellingbaan dient het gewicht gelijkmatig over het oppervlak ervan verdeeld te worden.



Het oppervlak van de hellingbaan kan glad worden als het nat is. Zorg ervoor dat de hellingbaan droog blijft en niet met verontreinigingen in aanraking komt waardoor een veilige werking niet langer gegarandeerd kan worden. Uiterst voorzichtig ben wanneer het gebruiken van de helling tijdens gure weersomstandigheden.



Zorg ervoor dat de door de producent van het mobiliteitshulpmiddel voorgeschreven maximale hellingshoek voor een onbemand mobiliteitshulpmiddel niet overschreden wordt. Raadpleeg voor verdere informatie zowel de gebruikershandleiding van het mobiliteitshulpmiddel, als de hellingshoektabel in Appendix A.



Er bevinden zich afknelpunten in het scharnier van de hellingbaan. Zorg ervoor dat u uw vingers tijdens het opvouwen of uitvouwen van de hellingbaan uit de buurt van het scharnier houdt.

WAARSCHUWING! Een hellingbaan is zwaar. Raadpleeg de specificatietabel voor het gewicht van de individuele hellingbanen. Het tillen van een gewicht dat uw fysieke capaciteit te boven gaat, kan persoonlijke verwonding veroorzaken. Vraag indien noodzakelijk de hulp in van iemand die fysiek goed in staat is om de hellingbaan op te tillen en op zijn plaats te zetten.

WAARSCHUWING! Wijzig de hellingbaan op geen enkele wijze als dit niet door Pride goedgekeurd is. Wijzigingen die niet goedgekeurd zijn, maken uw garantie ongeldig en kunnen persoonlijke verwonding veroorzaken.



WAARSCHUWING! Zorg ervoor dat de hellingbaan op veilige wijze geplaatst is. De onderzijde van de hellingbaan moet stevig op de bodem staan en de bovenzijde van de hellingbaan moet op gelijke hoogte met de verhoging of verticale rand staan. Pride beveelt ten stelligste aan dat u de hellingbaan met de bijgevoegde vergrendelpennen op zijn plaats vastzet. Indien noodzakelijk moeten gaten in het dragende oppervlak geboord worden om het gebruik van de vergrendelpennen mogelijk te maken.

WAARSCHUWING! Laat kinderen niet op de hellingbaan of in de directe omgeving ervan spelen. De hellingbaan mag niet als een springplank voor skateboards of fietsen gebruikt worden.

III. GARANTIE

DRIE JAAR OVERDRAAGBARE BEPERKTE GARANTIE

Voor een periode van drie (3) jaar na de aanschafdatum, zal Pride Mobility Products elk mechanisch of elektrisch onderdeel waarvan door een goedgekeurde vertegenwoordiger van Pride Mobility Products vastgesteld is, dat materiaal of afwerking mankementen vertonen, gratis repareren of vervangen, afhankelijk van het oordeel van Pride Mobility Products.

Deze garantie geldt niet voor die items die vervangen moeten worden ten gevolge van normale slijtage.

- Arbeidsloon, voorrijkosten, verzendkosten en overige kosten die aan de reparatie van het product verbonden zijn, zijn van garantie uitgesloten, behalve wanneer deze VOORAF door Pride Mobility Products Corporation specifiek goedgekeurd zijn.

Tevens van garantie uitgesloten zijn onderdelen die beschadigd zijn door:

- Vervuiling
- Misbruik, verkeerd gebruik, ongeval of verwaarlozing
- Commercieel gebruik, of abnormaal gebruik
- Onjuiste bediening, onderhoud of opslag
- Reparaties en/of wijzigingen die zonder specifieke toestemming van Pride Mobility Products Europe B.V. aan welk onderdeel ook uitgevoerd zijn.
- Omstandigheden waarop Pride geen invloed kan uitoefenen

ONDERHOUDSINSPECTIE EN GARANTIESERVICE

Garantieservice dient door een goedgekeurde leverancier van Pride Mobility Products uitgevoerd worden. Stuur geen defect product naar Pride Mobility Products terug zonder voorafgaande schriftelijke toestemming. Alle verzendkosten en mogelijke schade tijdens het transport van het product voor reparatie of vervanging zijn voor rekening van de koper.

Het niet opvolgen van de gegeven instructies, waarschuwingen en opmerkingen in zowel de gebruikershandleiding als op uw Pride hellingbaanproduct, kan persoonlijke verwonding, of beschadiging van het product tot gevolg hebben; tevens vervalt hierdoor de productgarantie van Pride.

Er is geen overige expliciete garantie.

IMPLICIETE GARANTIES

Impliciete garanties, inclusief die met betrekking tot de verhandelbaarheid en geschiktheid voor een bepaald doel, zijn beperkt tot één (1) jaar na datum van aanschaf en tot het wettelijk toegestane niveau. Alle impliciete garanties zijn uitgesloten. Dit is de enige vorm van genoegdoening. Aansprakelijkheid voor gevolgschade onder alle garanties is uitgesloten.

In bepaalde rechtsgebieden is beperking van de duur van een impliciete garantie, of de uitsluiting of beperking van indirecte of gevolgschade, niet toegestaan. De bovenstaande beperking of uitsluiting is mogelijk niet voor u van toepassing.

Deze garantie geeft u bepaalde rechten, en het kan zijn dat u ook andere rechten heeft, afhankelijk van het rechtsgebied.

Wij verzoeken u om de productregistratiekaart in te vullen en naar Pride Mobility Products op te sturen. Dit maakt het Pride mogelijk u de best mogelijke technische- en klantenservice te bieden.

DIRETTIVE PER LA SICUREZZA

I simboli riportati di seguito vengono utilizzati nel presente manuale e sulla Rampa pieghevole per identificare avvertenze e informazioni importanti. È molto importante leggerli e comprenderli completamente.



AVVERTENZA! La mancata osservanza delle procedure previste può provocare lesioni alle persone, danni ai componenti o malfunzionamento (simbolo nero su triangolo giallo con bordo nero).



OBBLIGATORIO! Queste azioni devono essere eseguite come descritto. La mancata esecuzione delle procedure obbligatorie può provocare lesioni alle persone e/o danni alle apparecchiature (simbolo bianco su punto blu).



PROIBITO! Queste azioni sono proibite. Non devono mai essere eseguite e per nessun motivo. L'esecuzione di un'azione proibita può causare lesioni alle persone e/o danni alle apparecchiature (simbolo nero con cerchio rosso e barra rossa).

Informazioni di riferimento:

Rivenditore autorizzato Pride: _____
Indirizzo: _____
Telefono: _____
Data di acquisto: _____ Numero seriale: _____

***NOTA:** il presente manuale per l'utente è redatto in base alle più recenti specifiche tecniche e delle informazioni del prodotto, disponibili al momento della pubblicazione. Pride si riserva il diritto di apportare modifiche qualora fossero necessarie. Qualsiasi modifica apportata ai nostri prodotti può generare lievi differenze tra le illustrazioni e le spiegazioni contenute nel presente manuale e il prodotto acquistato. La versione più recente del presente manuale è disponibile sul nostro sito web.*



Copyright © 2007
Pride Mobility Products Corp.
INFMANU3325/Rev F/July 2007/Italian

I . I N T R O D U Z I O N E

Benvenuti alla Silver Star, una divisione della Pride Mobility Products Corporation (Pride). Congratulazioni per l'acquisto della Vostra nuova rampa pieghevole. Il design della rampa pieghevole unisce la migliore componentistica del settore ad uno stile moderno ed accattivante. Siamo certi che le caratteristiche del design e la semplicità dell'utilizzo renderanno più agevole la Vostra quotidianità e garantiranno la Vostra piena soddisfazione.

Alla Pride la sicurezza dell'utente è importante. **Leggere e osservare tutte le istruzioni contenute nel presente manuale prima di utilizzare il prodotto.** Queste istruzioni sono state redatte appositamente per Voi. La comprensione di queste istruzioni è fondamentale per l'utilizzo sicuro della Vostra nuova rampa pieghevole.

Pride non è responsabile per i danni arrecati alla proprietà o per le lesioni alle persone causati dall'utilizzo improprio della rampa pieghevole. Inoltre Pride non è responsabile per danni arrecati alla proprietà o per lesioni alle persone, causati dal mancato rispetto da parte di persone e/o utenti delle istruzioni e delle raccomandazioni fornite nel presente manuale, o contenute in altra documentazione relativa agli scooter, pubblicata da Pride o contrassegnata sulla rampa pieghevole stessa.

CONTRATTO D'ACQUISTO

Accettando la fornitura di questo prodotto, Vi impegnate a non cambiare, modificare o alterare il prodotto, né a rimuovere o rendere inattivi o insicuri dispositivi di protezione, schermi o altre funzioni di sicurezza del prodotto; e a non evitare, rifiutare o dimenticare di installare i kit di adattamento forniti regolarmente dalla Pride per migliorare o preservare l'uso sicuro del prodotto.

COMUNICAZIONE DELLE INFORMAZIONI

Siamo lieti di ricevere domande, commenti e suggerimenti in merito a questo manuale. Desideriamo anche conoscere la Vostra opinione rispetto alla sicurezza e all'affidabilità della nuova rampa pieghevole e all'assistenza ricevuta dal rappresentante autorizzato Pride.

Si prega di comunicare eventuali cambiamenti di indirizzo in modo da tenerVi al corrente delle informazioni importanti in merito alla sicurezza, ai nuovi prodotti e alle nuove opzioni che possono incrementare la possibilità di utilizzo della Vostra rampa pieghevole.

NOTA BENE: in caso di smarrimento del Vostro Certificato di Garanzia o del presente manuale, notificatelo; Pride sarà lieta di inviare tempestivamente il Vostro duplicato.

II. SICUREZZA

SICUREZZA DEL PRODOTTO

La rampa pieghevole è prevista come dispositivo di supporto allo scopo di superare scalini o altri ostacoli con scooter, carrozzine elettriche e manuali senza passeggero o rimorchi a mano e prodotti simili. Controllare l'usura o i danni della rampa pieghevole. Se la rampa pieghevole mostra segni di usura in qualche modo problematici, contattare immediatamente il rivenditore Pride.

I simboli in basso sono utilizzati sulla rampa pieghevole per identificare le avvertenze, le attenzioni e le azioni proibite. È molto importante leggere e comprendere a fondo i simboli riportati.



Leggere e osservare le istruzioni contenute nel manuale dell'utente prima di utilizzare il prodotto.



La capacità massima totale della rampa è di 600 libbre/272 kg. Non superare la capacità di peso consigliata per la rampa. Quando si usa la rampa, il peso deve essere distribuito uniformemente sui lati.



Le superfici della rampa possono diventare scivolose se bagnate. Mantenere la rampa asciutta e libera da materiali estranei che possono impedirne l'uso sicuro. Prestare estrema attenzione durante l'uso della rampa in condizioni meteorologiche avverse.



Non superare la massima angolazione dell'inclinazione consigliata per un dispositivo per la mobilità occupato, determinata dal produttore dello stesso. Per ulteriori informazioni, consultare il manuale per l'utente del dispositivo per la mobilità nonché lo schema del grado di inclinazione nell'Appendice A.



Punti di aggancio nella cerniera della rampa. Allontanare le dita dalla cerniera quando si chiude e si apre la rampa.

AVVERTENZA! Le rampe sono pesanti. Per i singoli pesi della rampa consultare la tabella delle specifiche tecniche. Il sollevamento di pesi al di sopra delle proprie capacità fisiche può causare lesioni personali. Se necessario richiedere l'intervento di qualcuno che sollevi e manovri la rampa.

AVVERTENZA! Non modificare in alcun modo la rampa senza autorizzazione di Pride. Le modifiche non autorizzate annullano la garanzia e possono comportare lesioni personali.



AVVERTENZA! Verificare che la rampa sia posizionata con sicurezza solo su una superficie piatta e uniforme. La parte inferiore della rampa deve essere posizionata saldamente a terra e la parte superiore deve essere allo stesso livello dello scalino o del bordo verticale. Pride consiglia vivamente di bloccare la rampa usando gli appositi perni di fissaggio. Se necessario, forare le superfici di supporto per facilitare l'uso dei perni di fissaggio.

AVVERTENZA! Non lasciare che i bambini giochino sopra o intorno alla rampa. La rampa non deve essere usata per skateboard o biciclette.

III. GARANZIA

GARANZIA LIMITATA TRASFERIBILE TRIENNALE

Per due (2) anni dalla data di acquisto, Pride Mobility Products riparerà o sostituirà a propria discrezione, gratuitamente, qualunque componente meccanica o elettrica, riscontrata come difettosa nei materiali e/o nella lavorazione, dopo esame da parte di un rappresentante autorizzato Pride.

Questa garanzia non include le voci che possono richiedere sostituzione a causa della normale usura.

- Sono esclusi mano d'opera, chiamate di assistenza, spedizione e altri costi derivanti dalla riparazione del prodotto, se non specificamente autorizzati da Pride Mobility Products **PREVENTIVAMENTE**.

L'esclusione comprende anche componenti danneggiati da:

- Contaminazione
- Abuso, uso improprio, incidente o negligenza
- Uso diverso da quello previsto
- Uso, manutenzione o conservazione impropri
- Riparazioni e/o modifiche eseguite a componenti senza consenso specifico di Pride Mobility Products.
- Circostanze al fuori del controllo di Pride

CONTROLLI DI ASSISTENZA E SERVIZIO IN GARANZIA

Il servizio in garanzia deve essere eseguito da un rivenditore autorizzato di Pride Mobility Products. Non restituire prodotti difettosi a Pride Mobility Products senza previa autorizzazione scritta. Tutti i costi di trasporto e i danni di spedizione incorsi durante l'invio del prodotto per la riparazione o la sostituzione sono responsabilità dell'acquirente.

La mancata osservanza delle istruzioni, avvertenze e note contenute nel manuale per l'utente ed applicate sulla rampa Pride può comportare lesioni alle persone e/o danni al prodotto ed annullare la garanzia del prodotto Pride.

Non esiste altra garanzia esplicita.

GARANZIE IMPLICITE

Le garanzie implicite, comprese quelle di commercializzazione e idoneità per uno scopo particolare, sono limitate ad un (1) anno dalla data di acquisto e secondo i limiti previsti dalla legge. È esclusa qualunque possibile garanzia implicita. Questo è il rimedio esclusivo. Sono escluse responsabilità per danni conseguenti in base a qualunque possibile garanzia.

Alcuni Stati non consentono limitazioni sulla durata di una garanzia implicita e non consentono l'esclusione di limiti di danni incidentali o consequenziali. Pertanto la limitazione o esclusione di cui sopra può non essere applicabile.

La presente garanzia dà all'utente diritti specifici e potrebbero esserne altri che variano secondo il Paese di.

APPENDIX A: INCLINE GUIDELINES

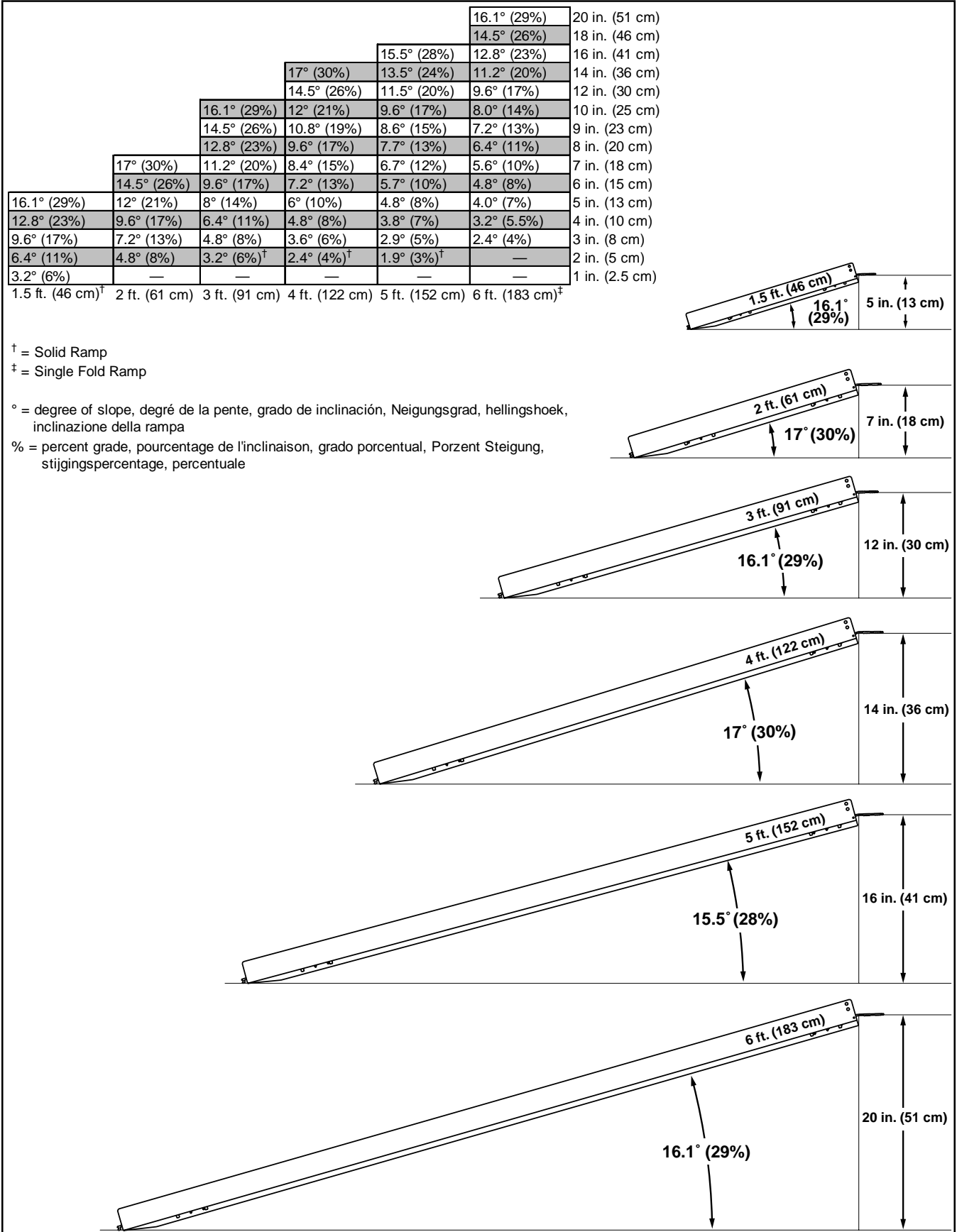


Figure 1. Maximum Ramp Height and Incline Angle

APPENDIX B: SPECIFICATIONS

SPECIFICATIONS	
Length, Longueur, Longitud, Gesamtlänge, Lengte, Lunghezza	6 ft. (183 cm) [†] , 5 ft. (152 cm), 4 ft. (122 cm), 3 ft. (91 cm), 2 ft. (61 cm), 1.5 ft. (45.72 cm) [†]
Width (Folded), Largeur (Repliée), Anchura (Plegada), Gesamtbreite (Zusammengeklappt), Breedte (Opgevouwen), Larghezza (Piegata)	14.75 in. (37.5 cm)
Width (Unfolded), Largeur (Dépliée), Anchura (Desplegada), Gesamtbreite (Aufgeklappt), Breedte (Uitgevouwen), Larghezza (Aperta)	29.5 in. (75 cm)
Width, Largeur, Anchura, Gesamtbreite, Breedte, Larghezza	30 in. (76 cm) [†]
Weights, Poids, Pesos, Gewicht, Gewichten, Peso	1.5 ft. (7.7 lbs./3.5 kg) [†] , 2 ft. (12.0 lbs./5.4 kg), 3 ft. (17.5 lbs./8.0 kg), 4 ft. (23.5 lbs./10.7 kg), 5 ft. (29.5 lbs./13.4 kg), 6 ft. (35.0 lbs./16.0 kg) [‡]
Weight Capacity, Charge Utile, Capacidad de carga, Zuladung, Gewichtscapaciteit, Capacità di carico massima	600 lbs. (272 kg)

† Solid Ramp

‡ Single Fold Ramp

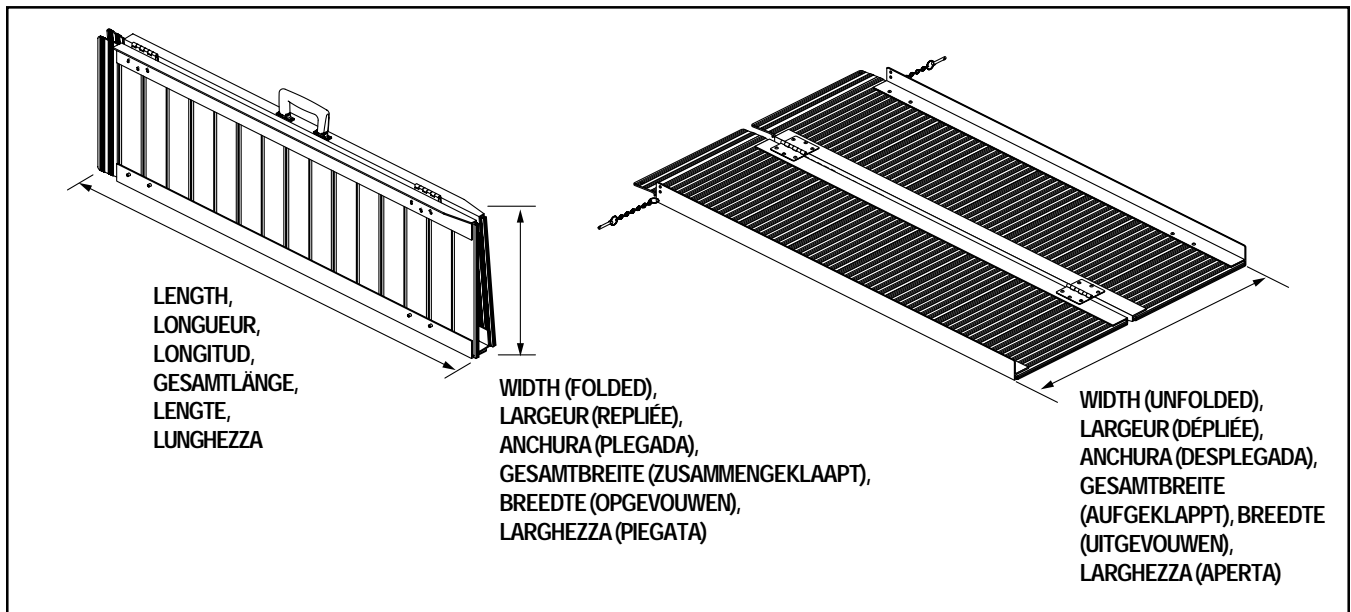


Figure 2. Specifications

APPENDIX C : SETUP

1

Place the ramp against a flat, level surface and remove the detent pins.

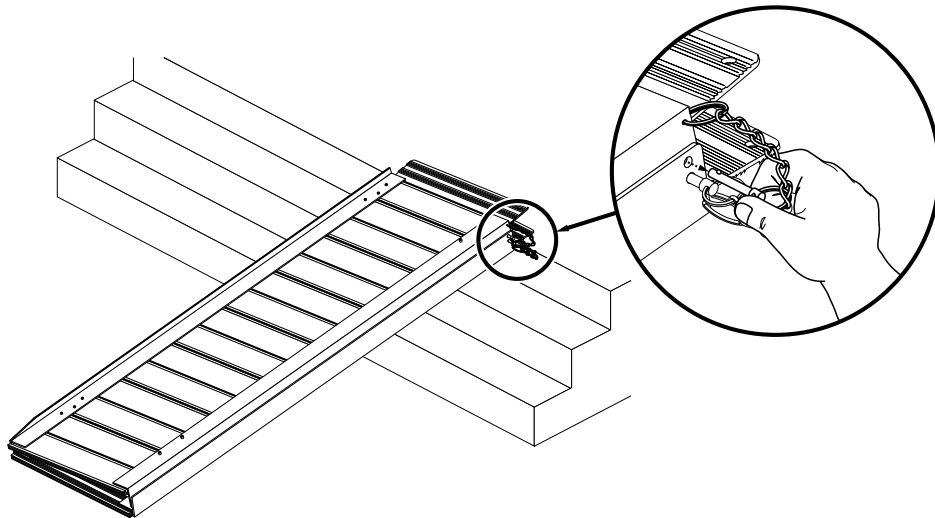
Placez la rampe à plat sur le sol et à niveau, retirez les goupilles.

Coloque la rampa contra una superficie plana y nivelada y extraiga los pasadores de anclaje.

Die Rampe gegen eine flache, waagerechte Fläche platzieren und die Arretierstifte entfernen.

Plaats de hellingbaan tegen een vlak, horizontaal oppervlak aan en verwijder de vergrendelpennen.

Collocare la rampa contro una superficie piatta e uniforme e rimuovere i perni di fissaggio.



NOTE: Make sure ramp is set securely against a flat, level surface. Refer to Figure 1 for maximum ramp height and incline angle.

NOTE: Assurez-vous que la rampe est bien à plat sur le sol, sur une surface bien horizontale. Référez-vous à la Figure 1 pour connaître la hauteur et l'inclinaison maximale de la rampe.

NOTA: Asegúrese de que la rampa esté firmemente colocada contra una superficie plana y horizontal. Consulte la Figura 1. para conocer los ángulos de inclinación y altura máximos.

HINWEIS: Vergewissern Sie sich, dass die Rampe gegen eine flache, waagerechte Fläche gestellt ist. Beziehen Sie sich auf Abbildung 1 für maximale Rampenhöhe und Neigungswinkel.

OPMERKING: Controleer dat de hellingbaan veilig op een vlak, horizontaal oppervlak geplaatst is. Raadpleeg afbeelding 1 voor de maximaal toegestane hoogte en hellingshoek van de hellingbaan.

NOTA: Verificare che la rampa sia posizionata saldamente su una superficie piatta e uniforme. Consultare la Figura 1 per la massima altezza e inclinazione della rampa.

2

Unfold the ramp.

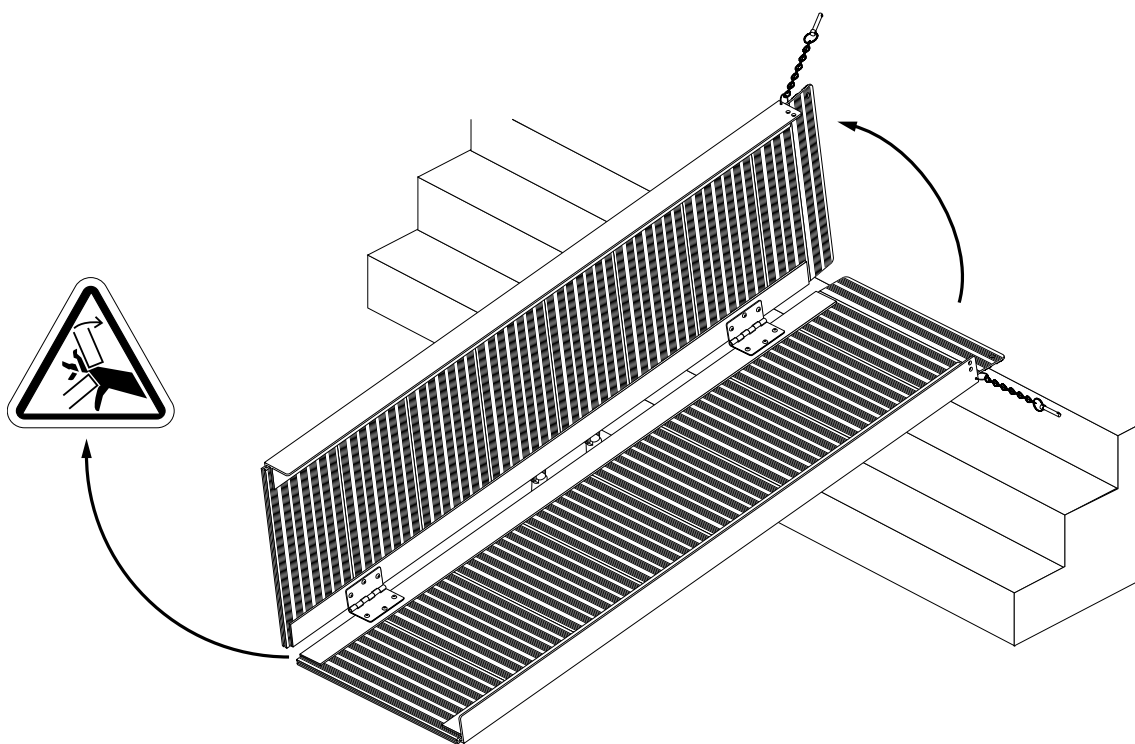
Dépliez la rampe.

Despliegue la rampa.

Die Rampen aufklappen.

Vouw de hellingbaan uit.

Aprire la rampa.



APPENDIX C : SETUP

3

Insert detent pins into the support surface to secure the ramp.

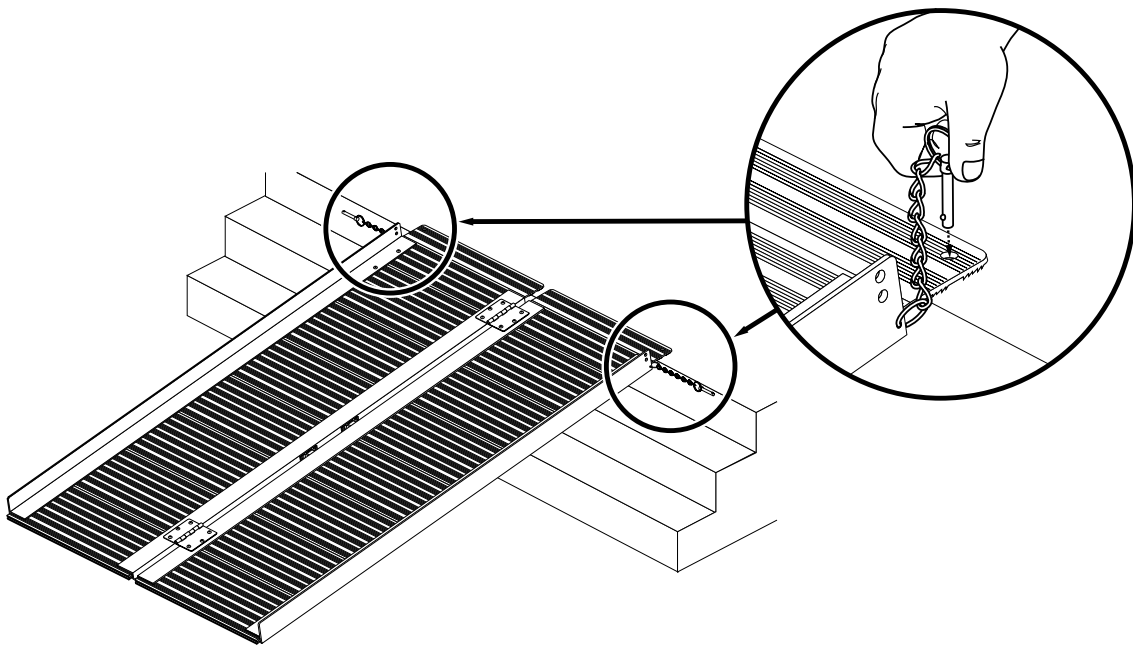
Insérez les goupilles sur la surface de support pour bloquer la rampe en place.

Introduzca los pasadores de anclaje en la superficie de soporte para sujetar la rampa.

Die Arretierstifte in die Auflagefläche stecken, um die Rampe zu sichern.

Zet de hellingbaan vast door de vergrendelpennen in het dragende oppervlak te steken.

Inserire i perni di fissaggio nella superficie di supporto per fissare la rampa.



NOTE: You may need to drill holes in the support surface for the detent pins.

NOTE: Au besoin, percez des trous dans la surface de support pour insérer les goupilles.

NOTA: Puede que necesite horadar agujeros en la superficie de soporte para los pasadores de anclaje.

HINWEIS: Sie müssen eventuell Löcher in die Auflagefläche bohren, um die Benutzung der Arretierstifte zu ermöglichen.

OPMERKING: Het kan noodzakelijk zijn om gaten in het dragende oppervlak te boren voor de vergrendelpennen.

NOTA: Può essere necessario forare la superficie di supporto per i perni di fissaggio.



Pride® **SilverStar**™ **Lifts & Ramps**

Pride Mobility Products Corp.
182 Susquehanna Avenue
Exeter, PA 18643
www.pridemobility.com
www.silverstarlifts.com

Pride Mobility Products Company
380 Vansickle Road Unit 350
St. Catharines, Ontario L2R 6P7
Canada

Pride Mobility Products Ltd.
Unit 106, Heyford Park Camp Road
Upper Heyford, Oxfordshire OX25 5HA

Pride Mobility Products Australia Pty. Ltd.
21 Healey Road
Dandenong, 3175
Victoria, Australia

Pride Mobility Products Italia S.r.l.
Via del Progresso - ang. Via del Lavoro
Loc. Prato della Corte
00065-Fiano Romano (RM)

Pride Mobility Products Europe B.V.
Tijnmuiden 28
1046 AL Amsterdam
The Netherlands